

HITZE

PRODUCER OF FIREPLACES

INSTALACE A PROVOZ

BIOKRBY



Biokrbý HITZE jsou vyrobeny v
souladu s EN 16647:2015

www.hitze.pl

Vážený klient,

děkujeme za zakoupení biokrbu Hitze!

PŘED PRVNÍM POUŽITÍM SI PŘEČTĚTE CELÝ NÁVOD K POUŽITÍ A MONTÁŽI A ZKONTROLUJTE ÚPLNOST VÝROBKU. ZAŘÍZENÍ OBSAHUJE TENTO DOKUMENT. POUŽÍVEJTE POUZE PALIVO DOPORUČENÉ VÝROBCEM . TATO TECHNOLOGIE NENÍ VHODNÁ PRO NEPŘETRŽITÉ POUŽÍVÁNÍ. POUZE PRO DEKORATIVNÍ A VNITŘNÍ POUŽITÍ (PRAVIDELNĚ PRO POUŽITÍ NA TERASÁCH A BALKONECH).

Obsah

1. BEZPEČNOST	2
1.1. Hlavní informace	2
1.2. Piktogramy a jejich význam	3
2. TECHNICKÉ ÚDAJE	4
3. MONTÁŽ A INSTALACE	5
4. SERVIS	5
4.1. Naplnění biokontejneru	6
4.2. Rozsvícení zařízení	6
4.3. Vypnutí zařízení	6
5. ÚDRŽBA	7
6. ZÁRUKA	7
7. ILUSTRACE	7

1. BEZPEČNOST

1.1. Hlavní informace na

Pokyny uvedené v návodu k obsluze a montáži zaručí, že bio krb bude fungovat správně, a zabrání poškození a nehodám způsobeným nesprávným používáním. Funkčnost a bezpečnost bio krbu byla výrobcem pečlivě prověřena. Pro bio krb se plánuje pouze dekorativní použití. Jakékoli jiné použití je škodlivé a není zamýšleno. Bio krb musí být používán v souladu s těmito pokyny, aby byla zajištěna jeho bezpečnost a správná funkce.

Výrobce neodpovídá za škody způsobené nesprávným používáním biokrby. Náhrady za použité biokrby se neposkytují. Je zakázáno obsluhovat zařízení pod vlivem alkoholu nebo jiné látky.

POZOR!

- Nepřilévejte palivo do hořícího biokrby!
- Nezapalujte horký přístroj!
- V případě úniku biopaliva z p řeplněné nádoby zařízení nespouštějte.
- Doporučujeme bioetanol zcela vypálit a zapálit bio krb (úplné vypálení eliminuje riziko odpaření zbytků bioetanolu).
- Pravidelně kontrolujte, zda z ochranné komory neuniká palivo.
- Pokud je v bezpečnostní komoře zjištěno palivo, přebytečné palivo odstraňte.
- Hořící zařízení je horké (platí i pro sklo)!
- Biokrb zůstává horký i 30 minut po úplném vyhasnutí.
- Při používání biokrby dodržujte místní předpisy.
- Používejte pouze v dobře větraném prostoru.
- Biokrb nesmí být vystaven vlhkosti, nízkým teplotám, větru a jiným nepříznivým povětrnostním podmínkám.
- Nepoužívejte v blízkosti domácích zvířat, dětí a jiných osob, které si toho nejsou vědomy!
- Používejte pouze palivo určené výrobcem (doporučujeme biopalivo HITZE).
- Zařízením se nesmí za provozu pohybovat.
- Nikdy nenechávejte zařízení zapnuté.
- Nikdy nenechávejte spuštěné zařízení bez dozoru.
- Biokrb není vhodný pro nepřetržitý provoz.
- Biokrb nelze instalovat na místě, kde je průvan.
- Buďte opatrní, protože během provozu biokrby se jeho vnější části zahřívají na vysoké teploty.
- Na zařízení neumísťujte žádné předměty, včetně hořlavých materiálů.
- Bio krby vybavené konvekčními mřížkami nebo větracími otvory nesmí být nijak zakryty.
- Je zakázáno provádět jakékoliv úpravy konstrukce zařízení.
- V případě výměny poškozených prvků biokrby používejte pouze originální díly dostupné od výrobce.
- Palivo do biokrby by mělo být skladováno na bezpečném místě, mimo požární zónu, v souladu s místními předpisy platnými v oblasti, kde byl biokrb nainstalován.

- Při používání bio krbu máme co do činění s otevřeným ohněm.
- Nedodržení bezpečnostních pokynů může mít za následek požár, rychlé vzplanutí (výbuch) nebo popáleniny.
- V blízkosti zařízení by měl být umístěn hasicí přístroj CO2 nebo požární příkrývka pro hašení paliva na bioetanol.
- Ujistěte se, že stěna/stůl/podlaha, na které je zařízení umístěno, unese jeho hmotnost.

1.2. Piktogramy a jejich význam



Nepřikládávejte palivo do horké bio krbu.



Nepřikládávejte palivo do žhavého bio krbu



Nezapalujte horký bio krb



Nepřemísťujte bio krb, pokud je v provozu.



Nepřeplňujte bio zásobník



Používejte pouze doporučené palivo



Ochrana proti průvanu



Bio krb má dekorativní funkci



Uchovávejte mimo dosah dětí a osob, které si toho nejsou vědomy



Používejte v dobře větraných prostorách

2. TECHNICKÉ ÚDAJE

V každém biokrbu HITZE je umístěna nádoba na bio s ukazatelem maximálního naplnění (obr. 1). Biozásobníky jsou vyrobeny z plechu odolného vůči bioetanolu. Nádoby navíc obsahují absorpční vložku, která zabráňuje rozlití biopaliva v případě neúmyslného naklonění přístroje. Aby byl kontejner funkční, musí být absorpční vložka vložena do kontejneru na 50 % jeho maximální kapacity.

Název	Typ	Hmotnost [kg]	Maximální kapacita [l]	Spotřeba paliva [l/h]
BLUES L/R	Pro trvalou instalaci	16,3	1	0,25
CALYPSO	abulka	4,2	0,6	0,23
JAZZ	Pro trvalou instalaci	13,6	1	0,25
RAVE	Volně stojící	7,5	0,6	0,23
RAVE MINI	Tabulka	3,5	0,3	0,11
SOCA	Tabulka	2,7	0,3	0,1
SOUL L/R	Pro trvalou instalaci	14,3	1	0,25
SWING	Pro trvalou instalaci	11,0	1	0,25
KARIF	Volně stojící	25,0	0,8	0,27
LESTE	Volně stojící	23,0	0,8	0,27
SAHIL	Volně stojící	42,0	0,6	0,23

3. MONTÁŽ A INSTALACE

BBiokrb by měl být vybalen za přítomnosti kurýra. Zařízení je schváleno pro použití v místnostech s objemem nejméně 40 m³ a účinným přirozeným ventilačním systémem zajišťujícím přísuv čerstvého vzduchu. V místnosti je povoleno používat více biokrbů za předpokladu, že jejich celkový výkon nepřesáhne 4,5 kW (celková spotřeba biopaliva nepřesáhne 0,6 l/h). Instalované zařízení nesmí být vystaveno poryvům větru. Bez ohledu na typ biokrbu by měl být instalován v minimální vzdálenosti 1 m od hořlavých materiálů. Pokud je biokrb vybaven prosklením, mělo by být instalováno až po instalaci zařízení na jeho pracovní místo (obr. 6).

Biokrb určené k trvalé instalaci (nástěnné a vestavěné) by měly být umístěny na nehořlavé stěně odpovídající pevnosti nebo instalovány ve vyhrazené stěnové nische z nehořlavého materiálu. Tento typ zařízení má ve své konstrukci vyhrazené otvory, které umožňují zavěšení krbu na zeď (obr. 4). Se zařízením jsou dodávány vyhrazené montážní šrouby s hmoždinkami. Při montáži zařízení do výklenku ve stěně dodržujte volný prostor mezi krytem a zařízením (min. 1 cm). Pokud není biokrb namontován stabilně, je nutné upravit stupeň utažení šroubů.

Volně stojící biokrb a stolní biokrb vyžadují od uživatele pouze počáteční montáž, která spočívá v instalaci biokrbu a případném zasklení. Zařízení musí být umístěno na stabilním a rovném povrchu s požadovanou nosností.

4. SERVIS



POZOR!!!

- **NEZAPALUJTE SPOTŘEBIČ, POKUD JE HORKÝ !!!**
- **NEPŘILÉVEJTE PALIVO DO HOŘÍCÍHO BIOOHNĚ!!!**
- **NEPŘEKRAČUJTE MAXIMÁLNÍ ÚROVEŇ NAPLNĚNÍ BIAKONTEJNERU !!!**
- **BIOKRB MŮŽE BÝT HORKÝ JEŠTĚ HODINU PO VYPNUTÍ!!!**
- **UJISTĚTE SE, ŽE JE BIO KRB CHLAZENÝ!!!**

4.1. Naplnění biokontejneru

BBiokrb by měl být naplněn až po dokončení instalace biokrbu. Před doplněním paliva zkontrolujte, zda biozásobník netěsní. V biokrbu by se mělo používat pouze palivo na bázi biolihu určené pro biokrb. Je zakázáno spalovat jiná paliva a látky. Nedodržení pokynů může vést k požáru, popálení těla a poškození bio krbu.

Každá nádoba na bio používaná v biokrbech HITZE je vybavena ukazatelem maximální hladiny paliva a absorpční vložkou, která zabraňuje rozlití paliva v případě neúmyslného naklonění zařízení. Aby absorpční vložka plnila svůj úkol, měla by být bio nádoba naplněna do poloviny svého maximálního objemu.

Pokud je překročena maximální úroveň naplnění nádoby, zařízení nespouštějte. Pokud dojde k rozlití biopaliva, okamžitě jej setřete papírovou utěrkou.

U biokrbů vybavených panoramatickým hořákem (BLUES, JAZZ, SOUL, SWING) je třeba před doplněním biopaliva sejmout víko biozásobníku (obr. 3). Je zakázáno zapalovat bio krb bez nasazeného víka biokrbu.

4.2. Zapálení zařízení

Biokrb mohou zapalovat pouze dospělí a střízliví osoby, které musí dodržovat všechna bezpečnostní opatření uvedená v tomto návodu. K zapálení bio krbu je třeba používat dlouhé krbové zápalky nebo krbový podpalovač. Během používání bio-krbů udržujte mezi sebou a hořákem bio-krbu bezpečnou vzdálenost alespoň 0,5 metru. Plamen biokrbu dosáhne správné výšky a barvy po 10 až 30 minutách hoření v závislosti na typu použitého hořáku. Není dovoleno ručně rozdmychávat plamen, když je bio krb v provozu. Je zakázáno přemísťovat bio krb za provozu nebo bio krb s instalovanými skleněnými tabulemi. Biokrb by nikdy neměl být ponechán bez dozoru dospělé osoby.

4.3. Vypnutí zařízení

Nje třeba se vyhnout nucenému zhášení plamene. V případě předčasného zhasnutí hořáku (nеспálené biopalivo se může odpařit do okolí - může dojít k samovznícení).

Chcete-li uhasit hořák v biokrbu, použijte k tomu určený kryt (BLUES, JAZZ, SOUL, SOCA, SWING) nebo z a v ř e t e kryt biokrbu pomocí ovládací rukojeti (CALYPSO, RAVE) podle obr. 2. Tyto prvky jsou dodávány se zařízením. Před opětovným zapálením zařízení počkejte, až biokrb dosáhne pokojové teploty.

Pokud je nutné biokrb okamžitě uhasit, je naprosto zakázáno hasit zařízení vodou. V případě nekontrolovaného vzplanutí rozlitého biopaliva uhasete krb pomocí vhodných hasicích prostředků (hasicí přístroj typu B nebo C, požární deka).

Uhašení hořícího biokrbu se provádí přerušením přívodu vzduchu k hořáku. V případě nepřítomnosti uvedených hasicích prostředků zakryjte zdroj ohně silnou vrstvou nehořlavého materiálu, např. závěsem, dekou nebo příkrývkou.

Pokud se biopalivo během doplňování vznítí, pomalu položte láhev s biopalivem na zem a uzavřete přívod vzduchu. Odhození zapálené láhve na zem může způsobit výbuch.

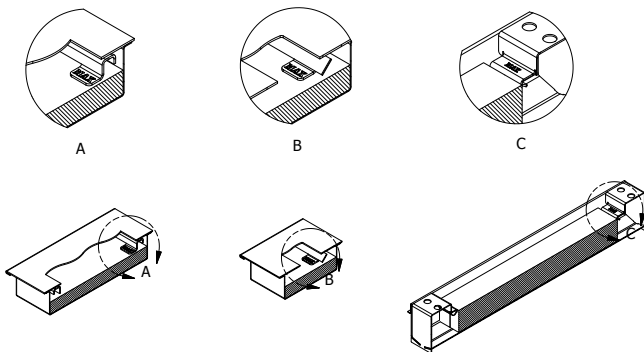
5. ÚDRŽBA

Krby HITZE bio by se měly běžně čistit vlhkým hadříkem, nikoliv žíravými čisticími prostředky. Obestavba biokrby je natřena krbovou barvou a v případě poškození je povoleno přelakování. Pokud dojde k jakémukoli mechanickému poškození, není používání bio krbu povoleno. Prasklé nebo silně poškrábané sklo vyměňte za nový obsah. Výrobce má k dispozici veškerý potřebný servisní materiál.

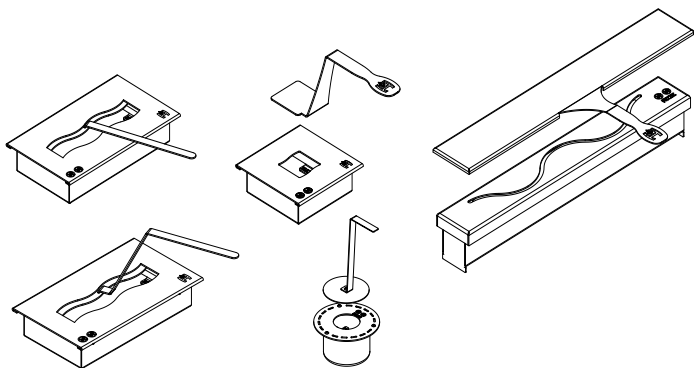
6. ZÁRUKA

Výrobce poskytuje záruku 24 měsíců na správnou funkci biokrby, s výjimkou mechanického poškození povlaku. Reklamacje je posuzována do 14 pracovních dnů ode dne jejího písemného oznámení, k čemuž je zapotřebí předložit záruční list a doklad o koupi. Kupující je povinen se seznámit s tímto návodem k obsluze a řídit se jím. Nedodržením tohoto návodu k obsluze a instalaci zaniká nárok na záruku. Na již použité biokrby se nárok na výměnu nebo vrácení nevztahuje. V případě dalších nejasností nás prosím kontaktujte e-mailem na adrese serwis@hitze.pl.

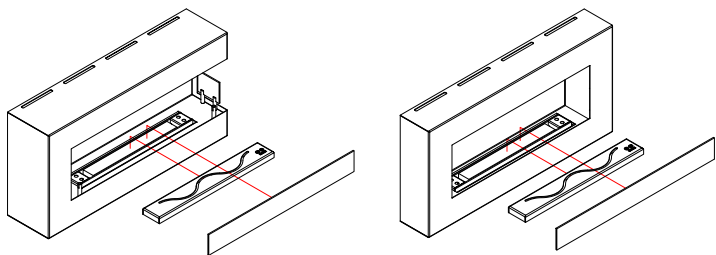
7. ILUSTRACE



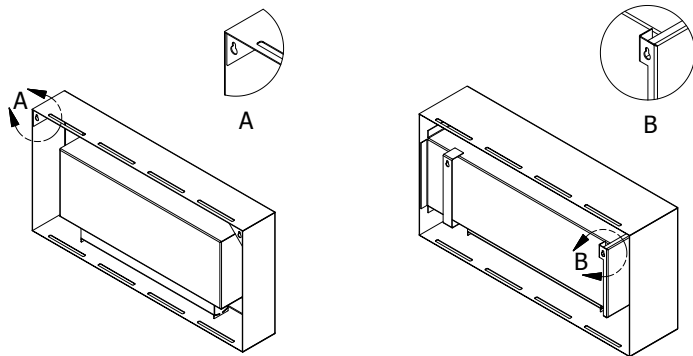
Obr. 1 | Ukazatel maximálního naplnění bionádoby. V závislosti na modelu se může tvar bionádoby lišit.



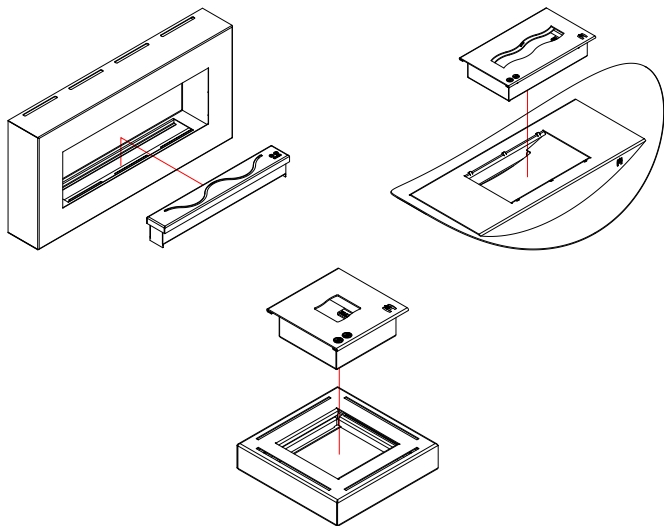
Obr.2 Způsob hašení ohniště

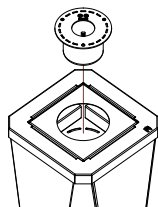
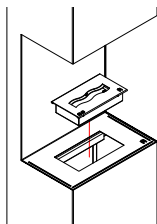
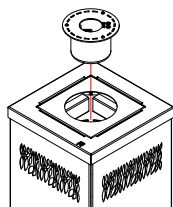


Obr. 3 Odstranění krytu hořáku BLUES/JAZZ/SOUL/SWING



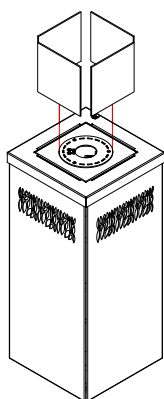
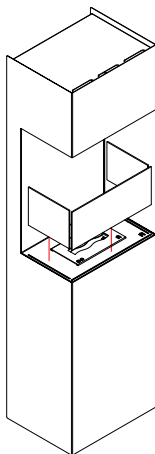
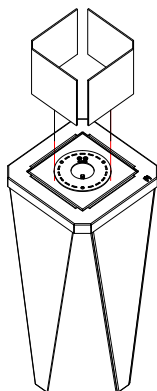
Obr. 4 | Montážní otvory v závěsných bio krbech

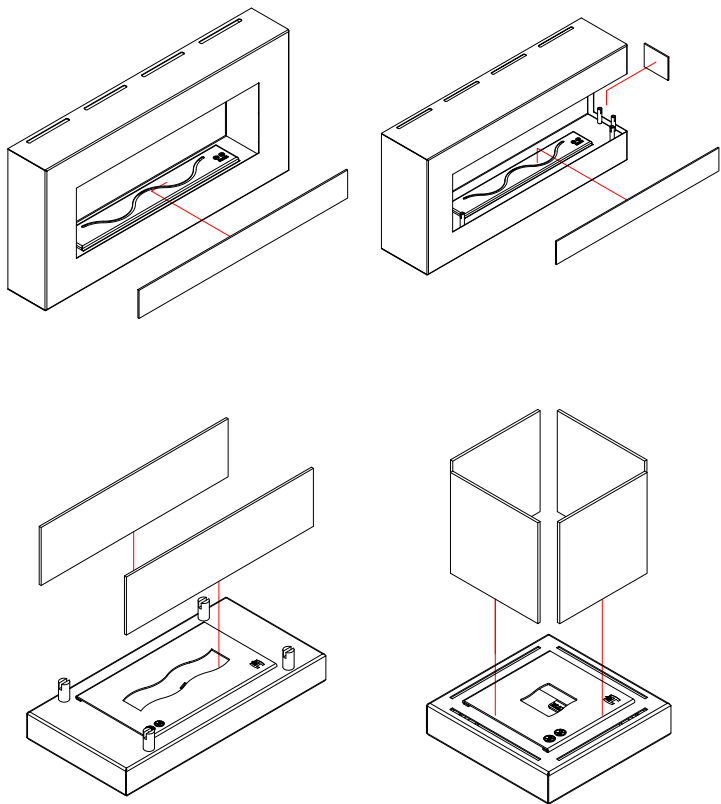




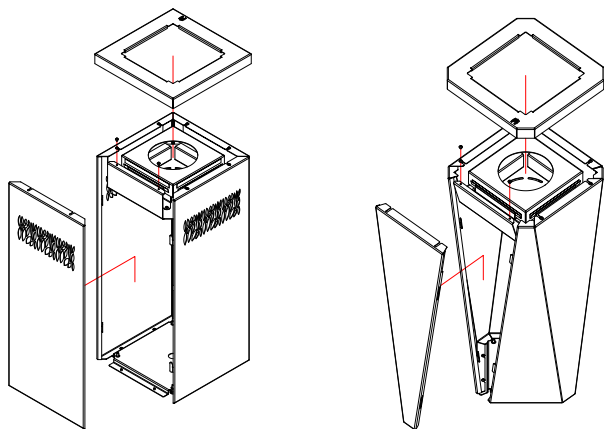
Obr. 5

Jak sestavit biokontejner

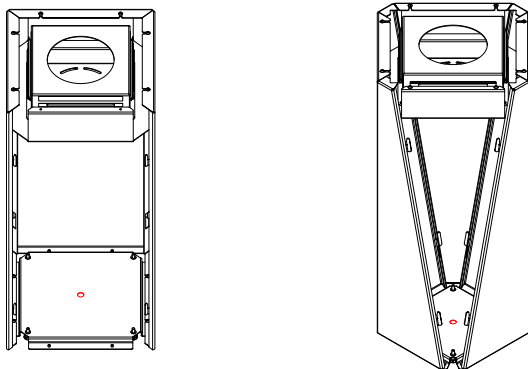




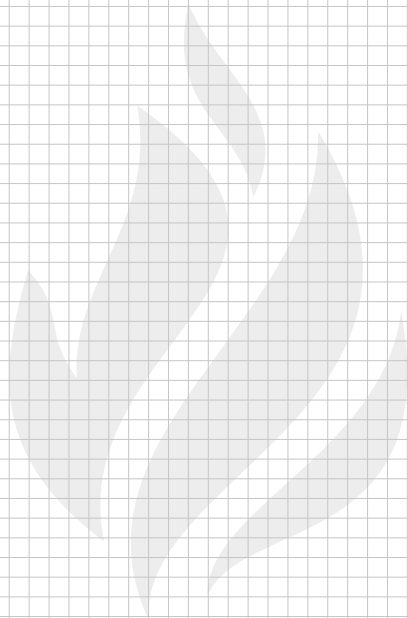
Obr. 6 | Jak nainstalovat okna



Rys. 7 Sposób montażu biokominków wolnostojących LESTE i KAFIR



Rys. 8 Otwory montażowe w biokominkach wolnostojących



HITZE

PRODUCENT KOMINKÓW



HitzeProducentKominkow



hitze_producent_kominkow



HITZE Producent Kominków

STALKO

spółka z ograniczoną odpowiedzialnością
spółka komandytowa
ul. Solec 24/253
00-403 Warszawa, POLSKA

Biuro:
Gdyńska 32
26-600 Radom
POLSKA



+48 48 380 18 98

+48 800 88 00 30



info@hitze.pl

NIP 9482603545

REGON 361379132

KRS 0000836475

www.hitze.pl